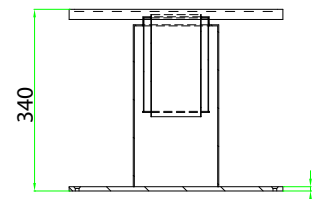
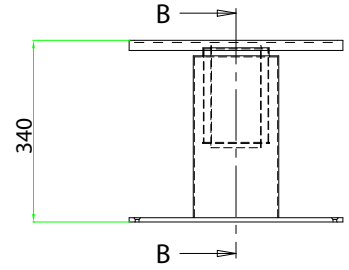
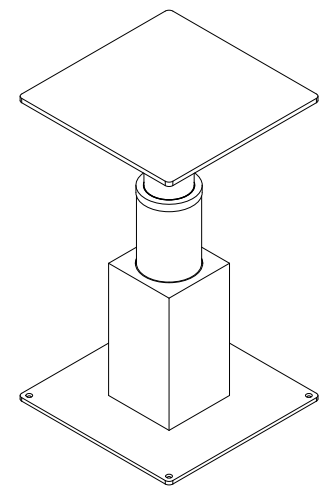
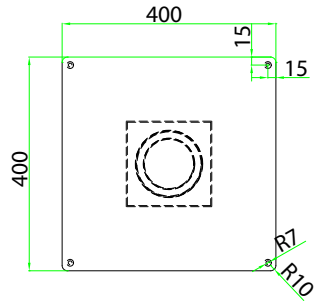
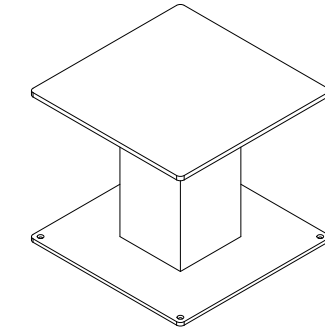


SEZIONE A-A



SEZIONE B-B



MATERIALI	
ACCIAIO AISI 316	
ALLUMINIO	

GRADO DI PRECISIONE	DIMENSIONI LINEARI mm:									
	FINO 3	OLTRE 3	FINO 6	OLTRE 6	FINO 30	OLTRE 30	FINO 120	OLTRE 120	FINO 400	OLTRE 400
	±0,2	±0,3	±0,5	±0,8	±1,2	±2	±3	±4		
TOLLERANZE										
GROSSOLANO	±0,2	±0,3	±0,5	±0,8	±1,2	±2	±3	±4		
MEDIO	±0,1	±0,1	±0,2	±0,3	±0,5	±0,8	±1,2	±2		
PRECISO	±0,05	±0,05	±0,1	±0,15	±0,2	±0,3	±0,5			
GRADO DI PRECISIONE	Dimensioni angolari									
	FINO 10	OLTRE 10	50	OLTRE 50	120	OLTRE 120				
	±1	±0,30'		±0,20'		±0,10'				
PER DIAMETRI		ALBERI h13				FORI H13				
PER GREGGI, FUSIONI, STAMPATI VEDI NORME SPECIFICHE										
SCALA	1:1	QUANTITA'	DISEGNATO DA							
DATA	24-02-2017	CONTROLLATO DA								
MATERIALI		ACCIAIO AISI 316								
		ALLUMINIO								



25030 - Paratico (Bs) - Italy - Via Vanzago, 20
Tel. +39 035.913344
www.attep.it - info@attep.it

CANTIERE	
DENOMINAZIONE	
Supporto Tavolo elettrico AISI316/ALL.	
CODICE MODELLO	DIS.N°
20.18898A2/INOX	

Questo disegno e' di proprieta' della ATEP ITALIA a norma di legge e' vietata: la riproduzione, lo sfruttamento e la comunicazione a terzi
This drawing is the property of ATEP ITALIA. Reproduction, use, and disclosure to third parties is forbidden by law.