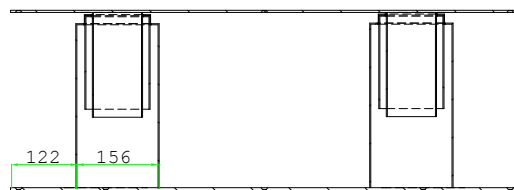
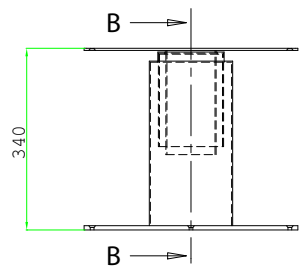
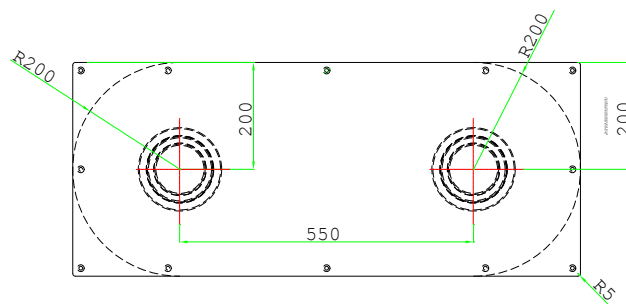
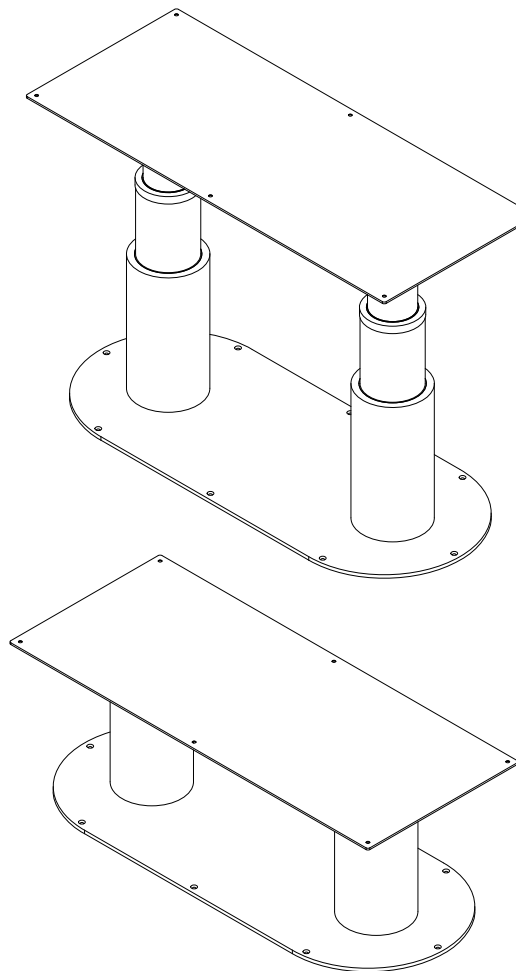


SEZIONE A-A



SEZIONE B-B



LE MISURE POSSONO SUBIRE VARIAZIONI IN FASE ESECUTIVA.
MEASUREMENTS MAY CHANGE DURING THE PRODUCTION.

MATERIALI
ACCIAIO AISI 316
ALLUMINIO

GRADO DI PRECISIONE	DIMENSIONI LINEARI mm:															
	FINO 3	OLTRE 3	FINO 6	OLTRE 6	FINO 30	OLTRE 30	FINO 120	OLTRE 120	FINO 400	OLTRE 400	FINO 1000	OLTRE 1000	FINO 2000	OLTRE 2000	FINO 4000	
TOLLERANZE	± 0,2	± 0,3	± 0,5	± 0,8	± 1,2	± 2	± 3	± 4	± 0,5	± 0,8	± 1,2	± 2	± 3	± 4	± 6	
GROSSOLANO	± 0,2	± 0,3	± 0,5	± 0,8	± 1,2	± 2	± 3	± 4	± 0,5	± 0,8	± 1,2	± 2	± 3	± 4	± 6	
MEDIO	± 0,1	± 0,1	± 0,2	± 0,3	± 0,5	± 0,8	± 1,2	± 2	± 0,5	± 0,8	± 1,2	± 2	± 3	± 4	± 6	
PRECISO	± 0,05	± 0,05	± 0,1	± 0,15	± 0,2	± 0,3	± 0,5	± 1	± 0,2	± 0,3	± 0,5	± 1	± 2	± 3	± 6	
GRASSOLANO	FINO 10		OLTRE 10		FINO 50		OLTRE 50		FINO 120		OLTRE 120		FINO 2000		OLTRE 2000	
	± 1		± 0,30'		± 0,20'		± 0,10'		± 0,20'		± 0,10'		± 0,10'		± 0,10'	
PER DIAMETRI			ALBERI h13			FORI H13										
PER GREGGI, FUSIONI, STAMPATI VEDI NORME SPECIFICHE																
SCALA	1:1	QUANTITA'	DISEGNATO DA													
DATA	18-04-2018			L.BELOTTI												
				CONTROLLATO DA												
				G.CONZADORI												
Questo disegno e' di proprieta' della ATEP ITALIA a norma di legge e' vietata: la riproduzione, lo sfruttamento e la comunicazione a terzi																
This drawing is the property of ATEP ITALIA. Reproduction, use, and disclosure to third parties is forbidden by law.																



25030 - Paratico (Bs) - Italy - Via Vanzago, 20
Tel. +39 035.913344
www.atep.it - info@atep.it

CANTIERE

DENOMINAZIONE

Supporto Tavolo elettrico AISI316-ALLUMINIO

CODICE MODELLO

COD.20.18898B2/2INOX S115

DIS.N°