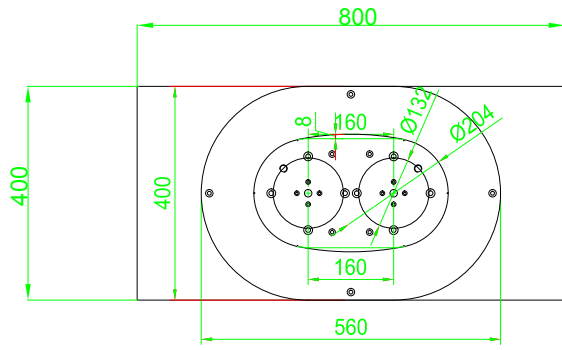
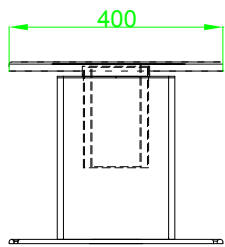
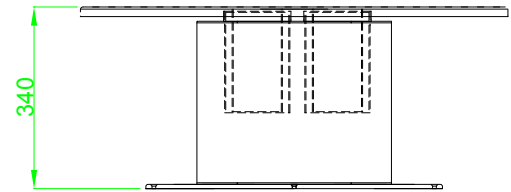
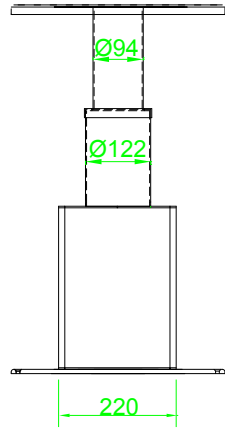
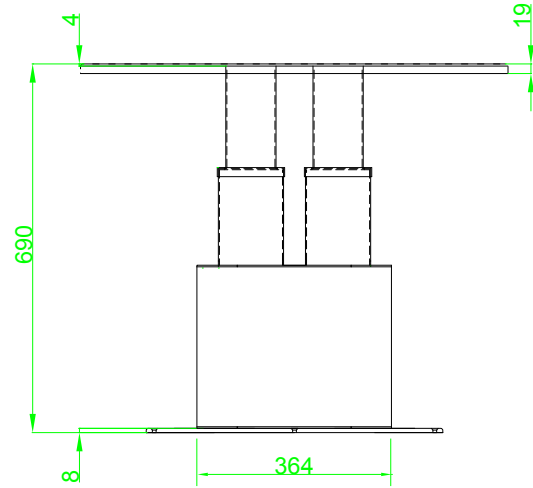


LE MISURE POSSONO SUBIRE VARIAZIONI IN FASE ESECUTIVA. PER INFO CONTATTARE: info@atep.it  
 MEASUREMENTS MAY CHANGE DURING THE PRODUCTION. FOR INFO PLEASE CONTACT: info@atep.it



GRADO DI PRECISIONE	DIMENSIONI LINEARI mm:									
	FINO 3	OLTRE 3	FINO 6	OLTRE 6	FINO 30	OLTRE 30	FINO 120	OLTRE 120	FINO 400	OLTRE 400
GROSSOLANO	± 0,2	± 0,3	± 0,5	± 0,8	± 1,2	± 2	± 3	± 4		
MEDIO	± 0,1	± 0,1	± 0,2	± 0,3	± 0,5	± 0,8	± 1,2	± 2		
PRECISO	± 0,05	± 0,05	± 0,1	± 0,15	± 0,2	± 0,3	± 0,5			

GRADO DI PRECISIONE	Dimensioni angolari					
	FINO 10	OLTRE 10	A 50	OLTRE 50	A 120	OLTRE 120
GROSSOLANO						
MEDIO						
PRECISO	± 1	± 0,30'		± 0,20'		± 0,10'

PER DIAMETRI	ALBERI h13	FORI H13

SCALA	QUANTITÀ	DISEGNATO DA
1:1		W.Bettoni

DATA	CONTROLLATO DA
25/07/2014	G.CONZADORI

**ATEP**  
 ITALIA  
 25030 - Paratico (Bs) - Italy - Via Vanzago, 20  
 Tel. +39 035.913344  
 www.atep.it - info@atep.it

CANTIERE

DENOMINAZIONE  
**modifica del 29/10/2019**

CODICE MODELLO  
**20.18898B2 Twin Inox**

DIS.N°

Questo disegno e' di proprieta' della ATEP ITALIA a norma di legge e' vietata: la riproduzione, lo sfruttamento e la comunicazione a terzi  
 This drawing is the property of ATEP ITALIA. Reproduction, use, and disclosure to third parties is forbidden by law.